



**Kanton Zürich**  
**Kantonales Sozialamt**  
**Sozialversicherung**

# Informationen ZL 2018

**Neuerungen**



# Themen

1. Neuerungen ZLEL-Webapplikation
2. EL-Register – innerkantonale Organisation
3. Projekt - Datenaustausch Schwarzarbeit
4. Datenaustausch Migrationsamt
5. Kinder- und Jugendheime
6. Kantonale Beihilfe
7. Revidierter Zahnarzttarif 2018
8. Varia (WEL, Anmeldeformular)

# 1. Neuerungen ZLEL-Webapplikation

## Projektleiter

Andy Schmid von der Firma Ategra

## 2. Nationales EL-Register

### Zweck/Ziel:

Transparenz bzgl. der Entwicklung der EL

### Basis für:

Bundesbeitragsanteile

Verwaltungskostenentschädigung

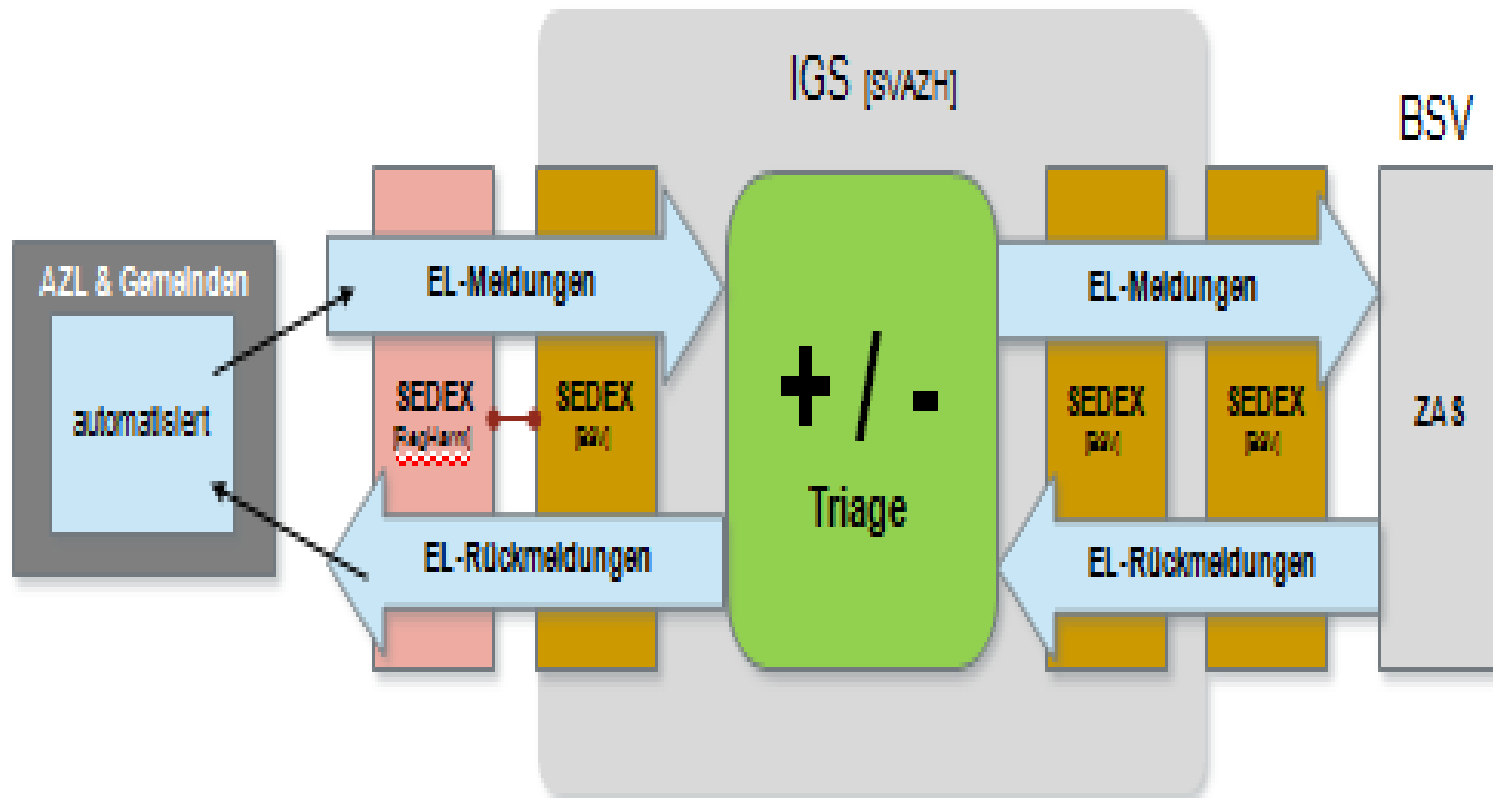
# Grundlagen des EL-Registers

- Datenaustauschkonzept
- Wegleitung zum Ergänzungsleistungsregister (WEL-EL-Reg)
- Plausibilisierungskonzept
- Verschiedene technische Konzepte

Link:

[https://sozialamt.zh.ch/internet/sicherheitsdirektion/sozialamt/de/sozialversicherungen/cug\\_login\\_arbeitsmaterialien.html](https://sozialamt.zh.ch/internet/sicherheitsdirektion/sozialamt/de/sozialversicherungen/cug_login_arbeitsmaterialien.html)

# EL-Register monatlicher Datentransfer Organisation im Kanton Zürich

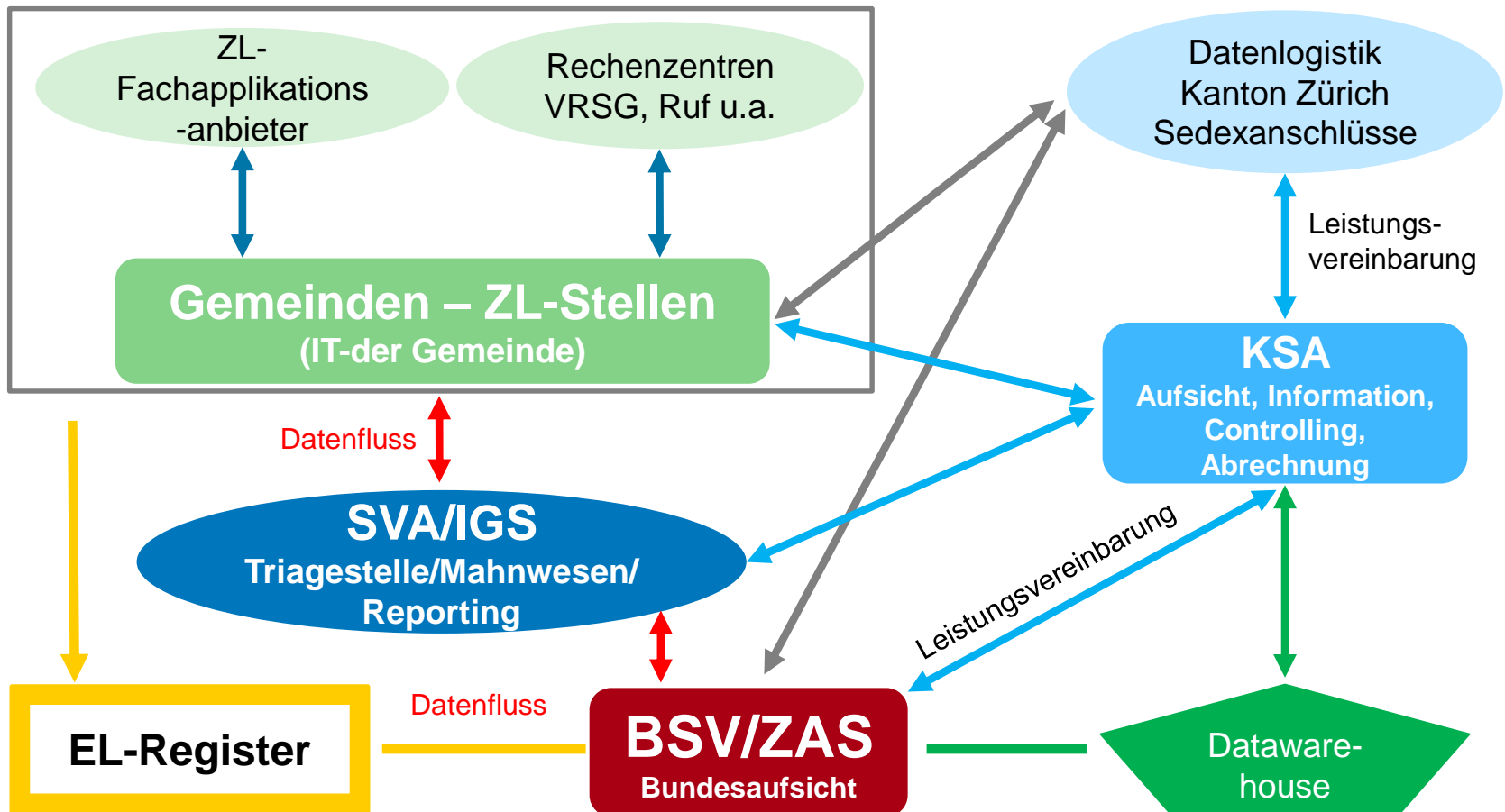


# **Weisungen des Kantonalen Sozialamtes zum Vollzug der Zusatzleistungen zur AHV/IV vom 27. März 2013, Stand 1.1.2018**

## **Neu: Kapitel 4: EL-Registerdatenmeldungen**

- Inhalt der elektronischen Meldungen
  - pro Gemeinde gemäss Vorgaben Bund
- Triagestelle
  - SVA Zürich (Abteilung Prämienverbilligung)
- Übermittlungskanal
  - Sedex
- Datenlieferungstermine
  - gemäss Vorgaben Kanton

# Nahtstellen





# Ergebnisse der Testlieferung EL-Registerdaten

EL-Stellen -Nr.	Kanton	Lieferant	Total Fälle gem. BSV-Statistik 2016	Total gemeldete XML	davon PVK 0	%	davon PVK 1	%	davon PVK 2	%	davon PVK 3	%
401	ZH	IGS	41'931	40'920	60	0.15%	582	1.42%	20'030	48.95%	1'151	2.81%
402	BE	DV Bern	40'753	41'619	9	0.02%	429	1.03%	311	0.75%	195	0.47%
403	LU	IGAKIS	14'284	14'195	20	0.14%	258	1.82%	1'478	10.41%	82	0.58%
404	UR	IGS	939	957	14	1.46%	20	2.09%	281	29.36%	9	0.94%
405	SZ	IGS	3'535	3'607	1	0.03%	68	1.89%	948	26.28%	40	1.11%
406	OW	IGS	972	995	4	0.40%	21	2.11%	659	66.23%	7	0.70%
407	NW	IGS	883	878	7	0.80%	16	1.82%	214	24.37%	7	0.80%
408	GL	IGS	1'370	1'383	4	0.29%	24	1.74%	326	23.57%	13	0.94%
409	ZG	IGS	2'297	2'278	14	0.61%	46	2.02%	831	36.48%	36	1.58%
410	FR	IGS	11'025	10'896	345	3.17%	201	1.84%	5'194	47.67%	127	1.17%
411	SO	IGS	9'681	9'756	62	0.64%	209	2.14%	1'349	13.83%	139	1.42%
412	BS	IGAKIS	12'251	12'160	1	0.01%	33	0.27%	1'504	12.37%	245	2.01%
413	BL	IGAKIS	9'027	9'027	3	0.03%	31	0.34%	1'321	14.63%	182	2.02%
414	SH	IGS	2'716	2'771	22	0.79%	40	1.44%	584	21.08%	37	1.34%
415	AR	IGS	1'686	1'686	3	0.18%	34	2.02%	1'061	62.93%	16	0.95%
416	AI	IGS	328	332	2	0.60%	7	2.11%	924	278.31%	3	0.90%
417	SG	IGS	17'981	18'232	117	0.64%	201	1.10%	3'892	21.35%	280	1.54%
418	GR	IGS	5'389	5'339	8	0.15%	78	1.46%	1'388	26.00%	45	0.84%
419	AG	IGAKIS	15'964	15'935	3	0.02%	103	0.65%	1'625	10.20%	214	1.34%
420	TG	IGS	7'424	7'359	11	0.15%	111	1.51%	1'380	18.75%	88	1.20%
421	TI	IGS	19'668	19'631	1'337	6.81%	212	1.08%	2'776	14.14%	252	1.28%
422	VD	Globaz	30'066	30'114	37	0.12%	7'322	24.31%	2'534	8.41%	2'164	7.19%
423	VS	Globaz	8'262	8'528	-	0.00%	24	0.28%	611	7.16%	735	8.62%
424	NE	DV Bern	8'693	5'786	3	0.05%	21	0.36%	16	0.28%	25	0.43%
425	GE	SPC Genf	16'923	21'862	275	1.26%	193	0.88%	3'263	14.93%	872	3.99%
450	JU	Globaz	3'726	3'647	11	0.30%	21	0.58%	654	17.93%	280	7.68%
				289'893	2'373		10'305		55'154		7'244	

# EL-Register: Plausibilitätsverletzungen PVK

**4 Kategorien: PVK 0-3**

**Arten:**

- Technische (PT-001 bis PT-007),
- Einfache (PS 003 bis PS 010),
- intra (PI 001 bis PI067),
- inter (PR 001 bis PR-033)

 Siehe Konzept «Plausibilisierung der Daten EL-Register»

## Beispiele für Plausibilitätsverletzungen

ID	Beschreibung	PVK
PT-001	Die Daten sind nicht konform zur XSD-Definition (Schema-Version, Typ, obligatorische Felder, erlaubter Wertebereich usw.).	0
PI-021	Die Person wohnt zu Hause (P12 housingMode = 1, DOMICILE), aber ihre persönlichen Auslagen (E23, residencePatientExpenses) sind grösser als 0.	1
PR-028	Die Codes «Zivilrechtliche Wohngemeinde P6 (municipality (legalAddress))» und «Aufenthaltsgemeinde P11 (municipality (livingAddress))» entsprechen nicht den BFS-Gemeindenummern	2

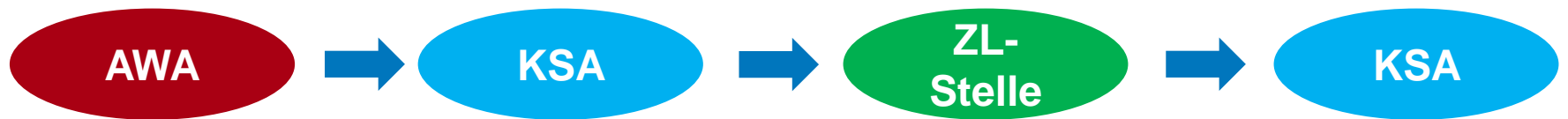


# **Triagestelle SVA/IGS**

Prämienverbilligungsstelle/SVA

Leiterin: Leticia Mato

## 3. Datenaustausch Schwarzarbeit



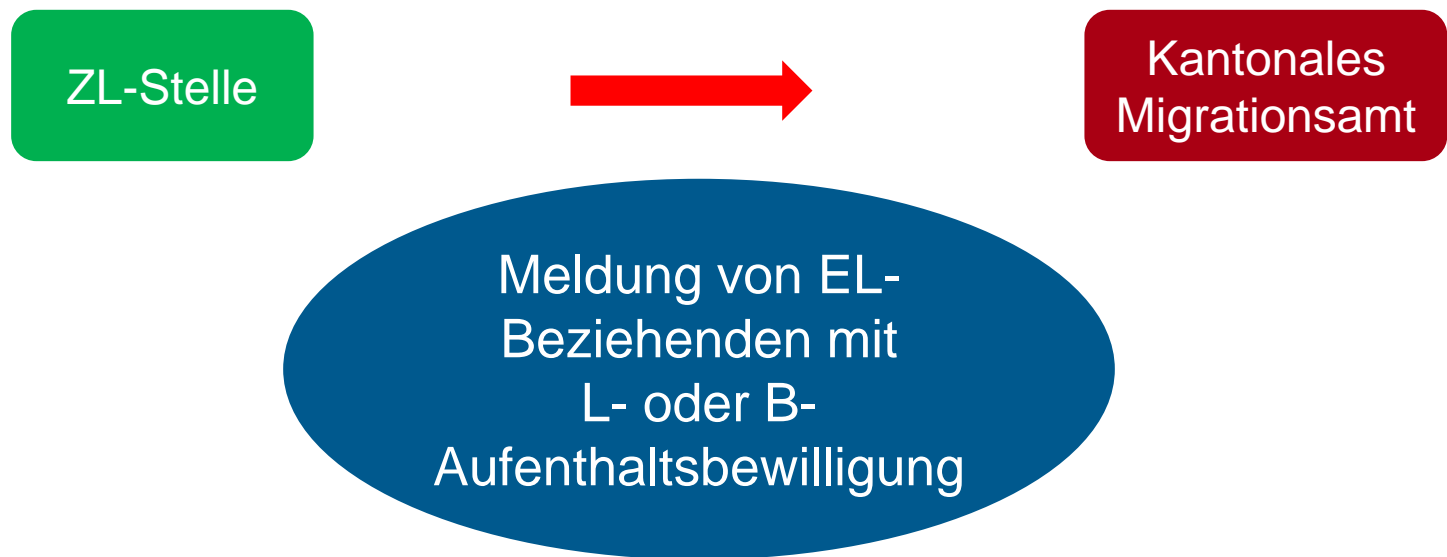
KSA erhält Verdachtsmeldungen betreffend IV- und AHV-Leistungsbezüger/innen

Das KSA leitet die Meldungen den zuständigen ZL-Durchführungsstellen weiter.

Die ZL-Stellen nehmen die notwendigen Abklärungen vor und melden das Ergebnis dem KSA (Strafanzeige, Rückerstattungen etc.)

## 4. Datenaustausch Migrationsamt

- Neue gesetzliche Grundlagen: VZAE
- Inkrafttretung: Voraussichtlich Mitte 2018



## **4. Datenaustausch Migrationsamt**

**Zu melden sind Bezügerinnen und Bezüger mit**

**a) jährlicher EL**

**und**

**b) mit Krankheits- und Behinderungskosten von mehr als Fr. 6'000.– im Kalenderjahr**

**(ohne jährliche EL)**

## 4. Datenaustausch Migrationsamt

- **Übergangsfrist**

Bei Inkrafttreten per 1.6.2018 wird voraussichtlich eine Übergangsfrist von 6 Monaten angesetzt, um den laufenden Fallbestand zu melden.

- **Formular**

Für die Meldungen wird ein Formular zur Verfügung stehen, welches auszufüllen und per Post einzusenden ist. Ein Informationsschreiben von Migrationsamt und KSA wird die Hintergründe des Datenaustauschs erläutern und den Zugang zum Formular mitteilen.



## 5. Kinder- und Jugendheime

- Gesetzesänderung:  
Infolge des Ausgangs der Abstimmung vom 24. September 2017 ändert sich die Berechnung für Versicherte, die sich in beitragsberechtigten Kinder- und Jugendheimen aufhalten.
- Inkraft per 1. Januar 2018  
→ Neuberechnung per 1. Januar 2018

# 5. Kinder- und Jugendheime Heimtaxen per 1.1.2018

Standort	Beitragsberechtigte IVSE	Nicht beitragsberechtigte Siehe Kantonale Weisung Kap. 2.3.4
Kanton Zürich	Noch offen	Versorgertaxe Kanton Zürich gemäss Vorgaben Bildungsdirektion
Ausserkantonale	Noch offen	Versorgertaxe des Heimstandortes bzw. Rechnung

Pflegeheime weiterhin  
IV-Einrichtungen weiterhin  
Schulheime weiterhin

Fr. 255 pro Tag  
Fr. 175 pro Tag  
Fr. 30 pro Tag

## 6. Kantonale Beihilfe

Neu per 1.1.2018

§ 13 Abs. 4 ZLG

**«Kein Anspruch auf Beihilfen besteht, wenn die Vermögensfreibeträge gemäss Art. 11 Abs. 1 Bst. c und Abs. 1 bis ELG überschritten werden.»**

**→** Zum Vermögen zählt auch allfälliges Verzichtvermögen.

## 7. Revidierter Zahnarzttarif per 1. Januar 2018

- ⇒ Anpassung an die **Teuerung** Zahnarztтарif und Zahntechnikertarif
- ⇒ bisherige **Struktur** des Tarifs wird beibehalten
  - Leistungspositionen
  - Taxpunktzahl
  - Taxpunktwert gemäss SUVA **Fr. 1.00** (~~Fr. 3.10~~)
- ⇒ **Mehrkosten** 16 - 18%
- ⇒ **Kriterien**: wirtschaftlich, einfach, zweckmässig

## 8. Varia

### Nachtrag WEL per 1. Januar 2018

- **Häusliche Gemeinschaft (RZ 3143.03)**

Als in häuslicher Gemeinschaft lebend gelten Kinder, die mit mindestens einem Eltern-, Pflegeeltern- oder Grosselternteil, einer Tante, ~~oder~~ einem Onkel **oder einem volljährigen Geschwister, das keine Kinderrente bezieht**, zusammenleben.

## Nachtrag WEL per 1. Januar 2018

- **Umrechnung ausländischer Rente (RZ 3452.03)**

Für die Umrechnung von Renten und Pensionen anderer Staaten in Schweizerfranken ist auf den ~~aktuellen Mittelwert zwischen Ankauf und Verkauf des Devisenkurses~~ **Devisenkurs (Verkauf) der Eidg. Zollverwaltung** im Zeitpunkt des Anspruchsbeginnes der EL abzustellen. Dies gilt auch für Nachzahlungen im Sinne von Artikel 22 ELV. ~~Der Mittelwert ist von der EL-Stelle festzustellen.~~

Link:

[http://www.afd.admin.ch/publicdb/newdb/mwst\\_kurse/index.php?action=bestimtag\\_monat&sprache=1](http://www.afd.admin.ch/publicdb/newdb/mwst_kurse/index.php?action=bestimtag_monat&sprache=1)

# ZL-Anmeldeformular

- Rückmeldungen aus den Erfa-Gruppen besprochen mit Fachverbandsvorstand ZL und ZL-Stelle SVA
- ZL-Fachverband stellt ein Formular zur Verfügung. Weitere Infos dazu vom Fachverband
- Per 1.1.2018 verbindlich

**Vielen Dank für Ihre  
Aufmerksamkeit!**